



GENERALIDADES

- Exclusivo diseño modular con lentes ópticos de policarbonato y cero pérdidas de luz. 8% más eficiente que productos similares.
- Diseñada para una óptima disipación de calor y reducción de peso.
- No emite radiación UV ni radiación IR.
- Ahorro de energía de un 65% en comparación con lámparas tradicionales.
- Protección contra picos de corriente, picos de voltaje, rayos, altas temperaturas, aumentando su vida útil.
- Vida útil de hasta 100.000 horas. Menor mantenimiento y remplazo.
- A prueba de agua y de polvo (IP 67)
- Piezas de acero inoxidable que mejoran su resistencia en ambientes corrosivos.
- Encendido y apagado rápido y sin parpadeo.
- Opera dentro de un amplio rango de voltaje.
- LEDs de alta eficiencia lumínica, con su tecnología de gel incorporada en sus lupas, y con un rendimiento estable.

APLICACIONES

- Áreas deportivas.
- Galpones.
- Pista de maniobras.
- Estacionamientos.
- Vehículos.

PARÁMETROS TÉCNICOS

| Datos eléctricos | |
|-----------------------|-------------|
| Potencia | 100 W |
| Voltaje | 100 – 240 V |
| Frecuencia | 50 – 60 Hz |
| Factor de potencia | > 0,98 |
| Distorsión armónica | < 10 % |
| Eficiencia energética | 93 % |

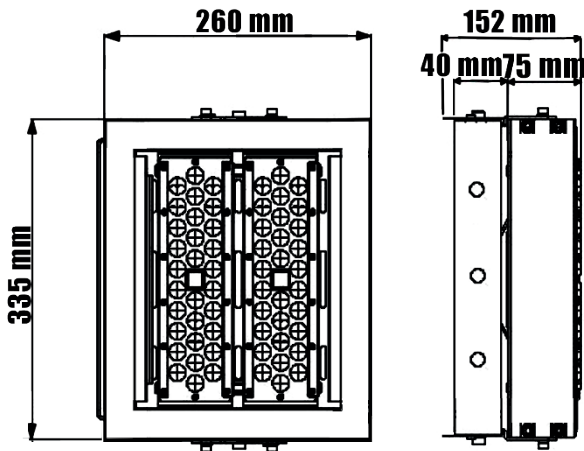
| Datos operativos | |
|---------------------------------|----------------|
| Grado IP | 67 |
| Grado IK | 10 |
| Vida útil | 100.000 h |
| Temperatura ambiente de trabajo | -40 °C a 50 °C |

| Datos lumínicos | |
|---------------------|--------------------------|
| CCT | 2.700 – 6.000 K |
| Lumens | 20.000 lm |
| CRI | > 80 |
| Eficiencia lumínica | 200 lm/W |
| Ángulo de emisión | 25°/40°/60°/90°/150°X70° |

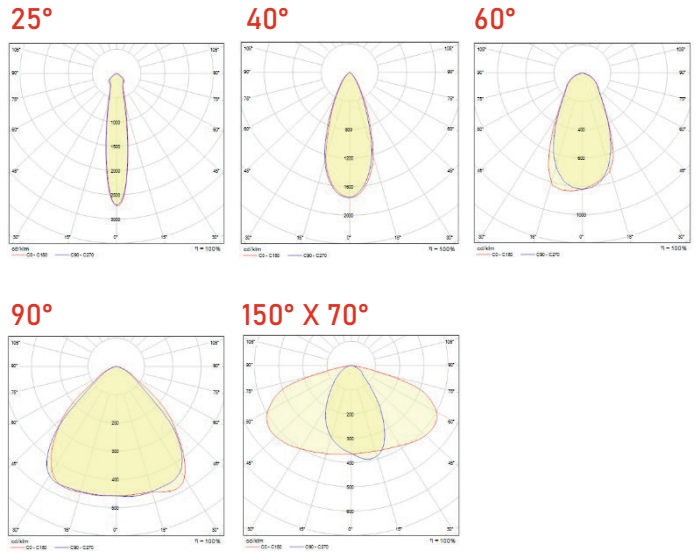
| Componentes | |
|--|---------------------|
| Fuente | Meanwell |
| Protección contra sobretensión (10kVA) | Meanwell (Opcional) |
| Marca del chip LED | Samsung |
| Cantidad de chips LED | 56 unidades |

| Datos del producto | |
|---------------------|-----------------------|
| Dimensiones | 260 X 335 X 152 mm |
| Peso | 4,85 kg |
| Material de carcasa | Acero Inox., Aluminio |

DIMENSIONES



CURVAS DE DISTRIBUCIÓN LUMÍNICA



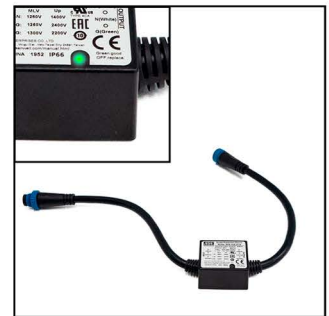
LED DE ALTA EFICIENCIA
chip SMD 5050
190lm/W
2700K y 6500K



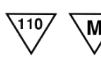
REGULADOR DE ACERO INOX
regulación de altura cada 15°
y regulación continua 90°



FUENTE DE ENERGÍA
input 100-240 V ac
ouput 48 V dc
conectores estancos



PROTECCIÓN CONTRA SOBRETENSIONES
SPD clase II
Descargas indirectas hasta 10 kVA
Luz indicadora de estado



SELV IP67



IS 15885 (Part 2/Sec13)

R-41027766

(for 12/12B/12DA/24/24B/24DA /38A/42/42A/48A/54 only)



c **UL** US
Type HL
(except for BE-Type)



EAC CB CE