



## GENERALIDADES

- Exclusivo diseño modular con lentes ópticos de policarbonato y cero pérdidas de luz. 8% más eficiente que productos similares.
- Diseñada para una óptima disipación de calor y reducción de peso.
- No emite radiación UV ni radiación IR.
- Ahorro de energía de un 65% en comparación con lámparas tradicionales.
- Protección contra picos de corriente, picos de voltaje, rayos, altas temperaturas, aumentando su vida útil.
- Vida útil de hasta 100.000 horas. Menor mantenimiento y remplazo.
- A prueba de agua y de polvo (IP 67)
- Piezas de acero inoxidable que mejoran su resistencia en ambientes corrosivos.
- Encendido y apagado rápido y sin parpadeo.
- Opera dentro de un amplio rango de voltaje.
- LEDs de alta eficiencia lumínica, con su tecnología de gel incorporada en sus lupas, y con un rendimiento estable.

## APLICACIONES

- Áreas deportivas.
- Galpones.
- Pista de maniobras.
- Estacionamientos.
- Vehículos.

## PARÁMETROS TÉCNICOS

Datos eléctricos	
Potencia	50 W
Voltaje	100 – 240 V
Frecuencia	50 – 60 Hz
Factor de potencia	> 0,98
Distorsión armónica	< 10 %
Eficiencia energética	93 %

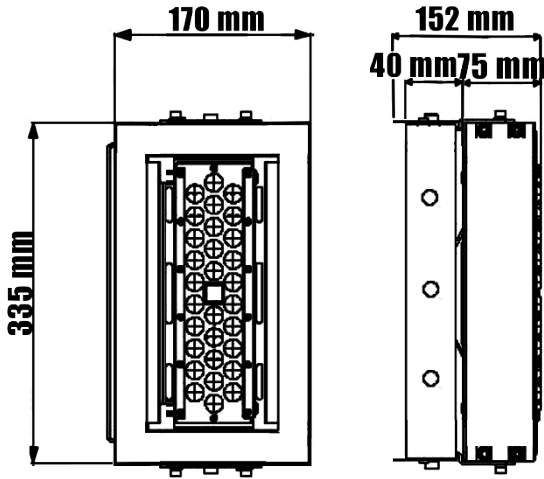
Datos operativos	
Grado IP	67
Grado IK	10
Vida útil	100.000 h
Temperatura ambiente de trabajo	-40 °C a 50 °C

Datos lumínicos	
CCT	2.700 – 6.000 K
Lumens	10.000 lm
CRI	> 80
Eficiencia lumínica	200 lm/W
Ángulo de emisión	25°/40°/60°/90°/150°X70°

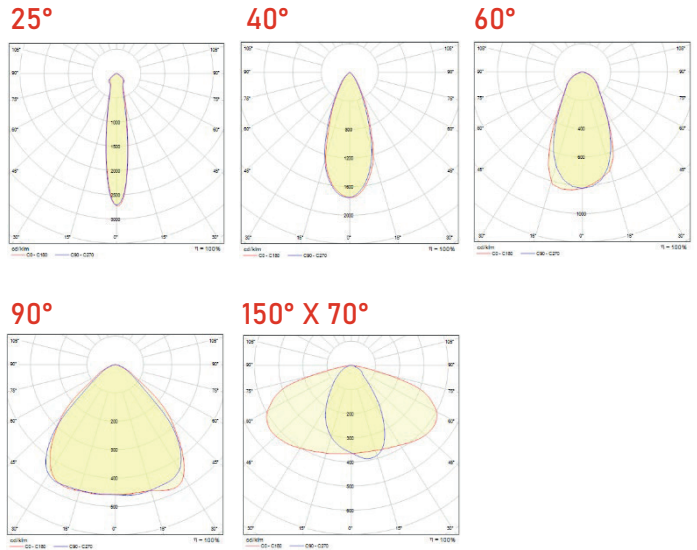
Componentes	
Fuente	Meanwell
Protección contra sobretensión (10kVA)	Meanwell <b>(Opcional)</b>
Marca del chip LED	Samsung
Cantidad de chips LED	28 unidades

Datos del producto	
Dimensiones	170 X 335 X 152 mm
Peso	3,42 kg
Material de carcasa	Acero Inox., Aluminio

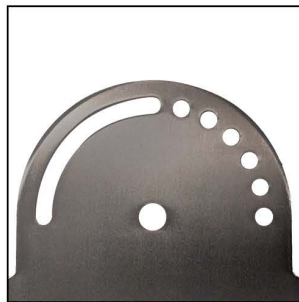
## DIMENSIONES



## CURVAS DE DISTRIBUCIÓN LUMÍNICA



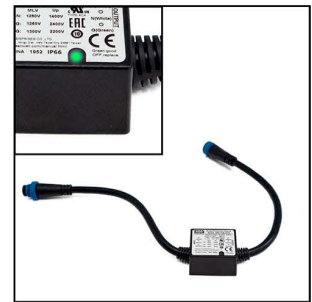
**LED DE ALTA EFICIENCIA**  
chip SMD 5050  
190lm/W  
2700K y 6500K



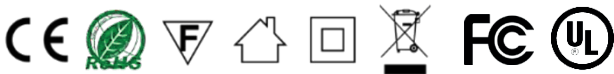
**REGULADOR DE ACERO INOX**  
regulación de altura cada 15°  
y regulación continua 90°



**FUENTE DE ENERGÍA**  
input 100-240 V ac  
output 48 V dc  
conectores estancos



**PROTECCIÓN CONTRA SOBRETENSIONES**  
SPD clase II  
Descargas indirectas hasta 10 kVA  
Luz indicadora de estado



IS 15885 (Part 2/Sec13)

R-41027766

(for 12/12B/12DA/24/24B/24DA/36A/42/42A/48A/54 only)



## LUMINARIAS LED

HECHO EN URUGUAY

Dir.: Martín C. Martínez 2422 - Tel.: 2200 4409

**PULSA AQUÍ** ➔ [www.tarmax.uy](http://www.tarmax.uy)