



GENERALIDADES

- Exclusivo diseño modular con lentes ópticos de policarbonato y cero pérdidas de luz. Más eficiente que productos similares.
- Fácil instalación con componentes intercambiables individualmente.
- No emite radiación UV ni radiación IR.
- Ahorro de energía de un 65% en comparación con lámparas tradicionales.
- Protección contra picos de corriente, picos de voltaje, rayos, altas temperaturas, aumentando su vida útil.
- Vida útil de hasta 50.000 horas. Menor mantenimiento y replazo.
- Sensor inteligente de movimiento para asegurar un tiempo efectivo de iluminación.
- Baterías de LiFePO₄.
- Paneles solares de monocristales de silicón que ofrecen un alto ratio de conversión.
- LEDs de alta eficiencia lumínica, con su tecnología de gel incorporada en sus lupas, y con un rendimiento estable.

APLICACIONES

- Calles.
- Rutas.
- Estacionamientos.
- Sendas peatonales.
- Parques.
- Industrias.

PARÁMETROS TÉCNICOS

Datos eléctricos

Modelo TSS08-UY	(08)		
Pot. de luminaria (W)	80		
Pot. de panel solar (W)	120		
Volt. del sistema (VDC)	12,8		
Volt. de carga (VDC)	18		
Capacidad de bat. (Ah)	48		

Datos lumínicos

Lumens (lm)	15200		
CCT (K)	3000 / 4000 / 5000 / 5700		
CRI	> 70		
Eficiencia lum. (lm/W)	190		
Tipo de distribución lum.	II-S		

Datos del producto

Peso (kg)	24		
Material de carcasa	Aluminio		
Diámetro de brazo (mm)	50 - 62		

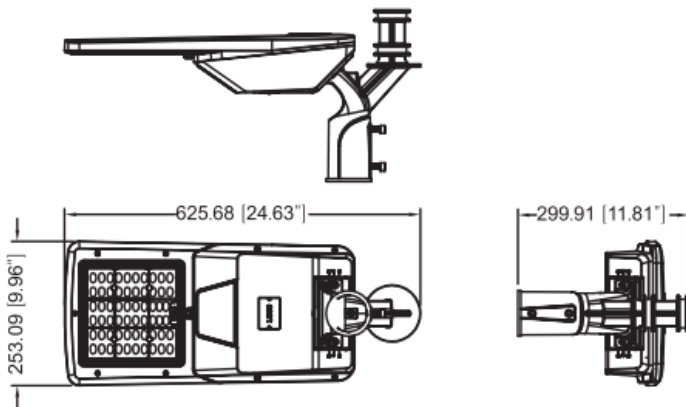
Datos operativos

Grado IP	66
Grado IK	10
Tiempo de operación	5-7 días (Día lluvioso)
Vida útil (h)	50.000 h
Temperatura amb. de trabajo (°C)	-20 a 45
Velocidad máxima de viento (m/s)	57

Componentes

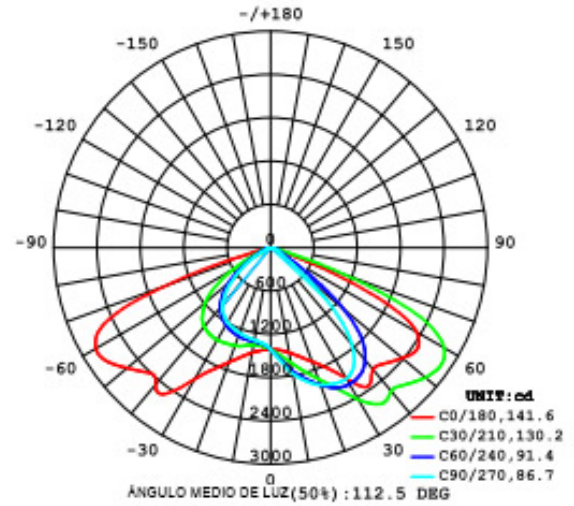
Batería	LiFePO ₄
Chip LED	SMD 5050
Marca de chip LED	Lumiled

DIMENSIONES



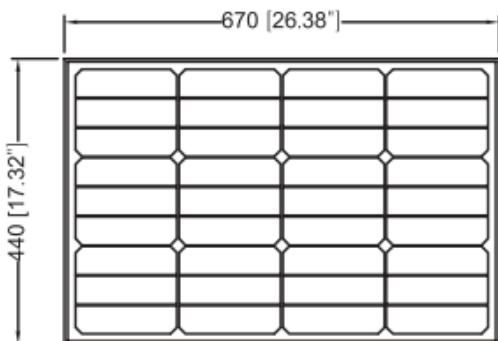
CURVAS DE DISTRIBUCIÓN LUMÍNICA

Tipo II-S (140°X85°)

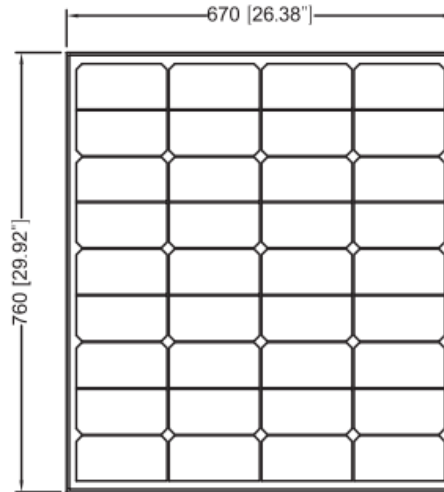


DIMENSIONES DE PANELES SOLARES

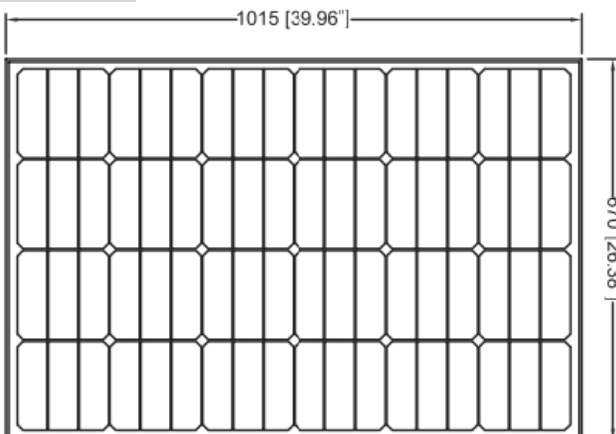
50 W



90 W



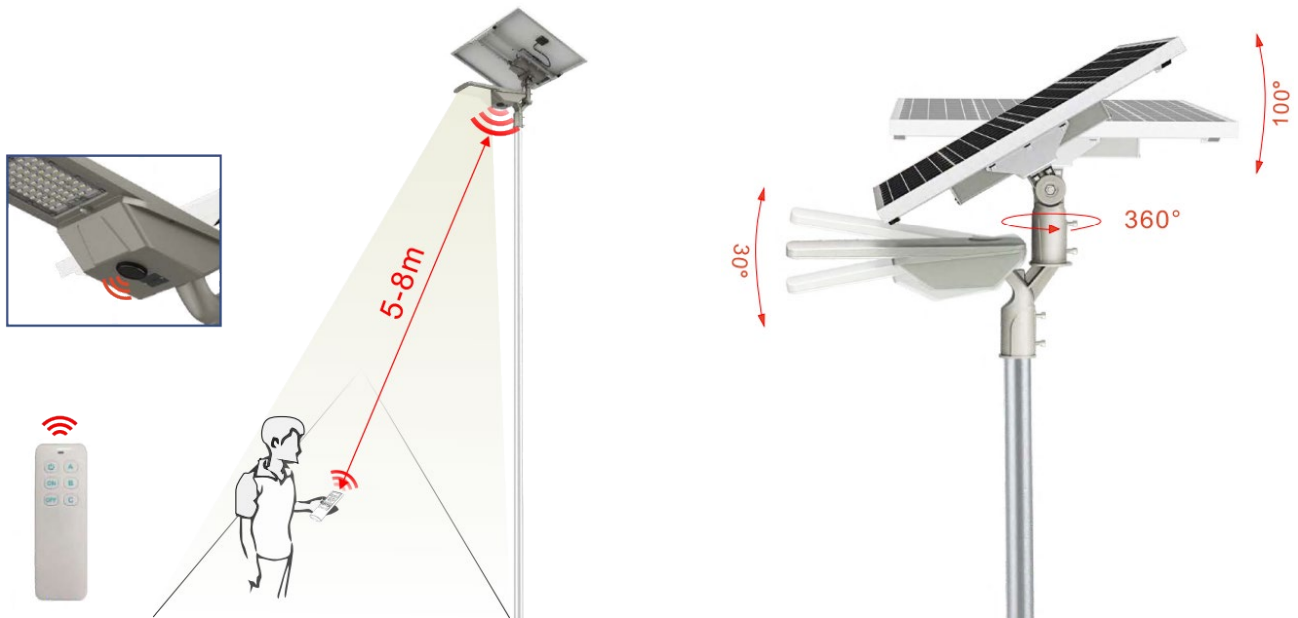
120 W



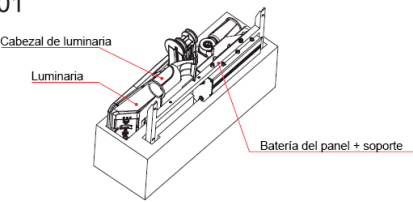
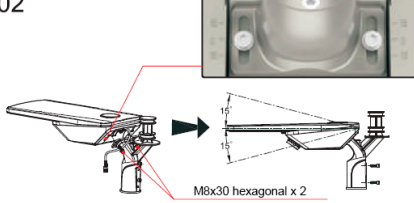
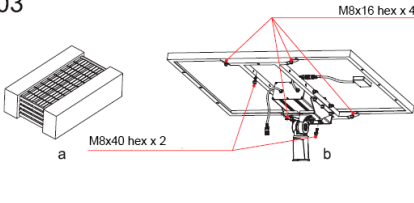
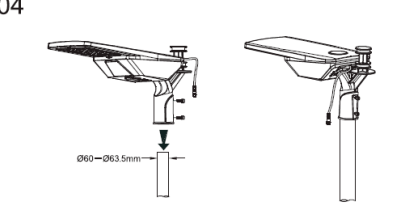
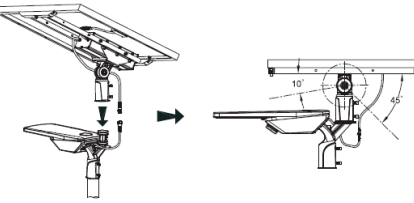
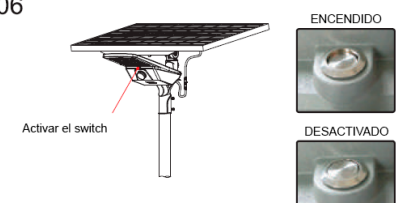
SISTEMA DE FUNCIONAMIENTO CON SENSOR DE MOVIMIENTO



	ILUMINACIÓN AMBIENTE MÍNIMO DE ENCENDIDO	SI HAY MOVIMIENTO	SI NO HAY MOVIMIENTO	TIEMPO DE STAND-BY
Iluminación nocturna	10 lx	100 %	10 %	60 seg
Luz diurna	Apagado			



INSTALACIONES

<p>01</p>  <p>Cabezal de luminaria Luminaria Batería del panel + soporte</p> <p>El paquete standard incluye batería del panel solar + soporte y el cabezal de la luminaria.</p>	<p>02</p>  <p>M8x30 hexagonal x 2</p> <p>Fijar el cabezal de la luminaria al cuerpo de la luminaria con dos tornillos M8x30mm cabeza hexagonal. Elegir el ángulo deseado.</p>	<p>03</p>  <p>M8x40 hex x 2 M8x16 hex x 4</p> <p>Luego de abrir el paquete del panel solar (fig a), usar los tornillos M8 que se muestran en la fig.b para conectar el soporte de panel a la batería.</p>
<p>04</p>  <p>Ø60 — Ø63.5mm</p> <p>Instalar la luminaria completa en el poste y ajustarla con fuerza con 2 tornillos M8x20mm hex.</p>	 <p>Instalar el panel solar en el cabezal de la luminaria y ajustarlo con 2 tornillos M8x20mm hex. De acuerdo a la latitud en la que se encuentre, ajustar el mejor ángulo para el panel solar.</p>	<p>06</p>  <p>Activar el switch</p> <p>Presionar el switch de autobloqueo para activar la luminaria.</p> <p>ENCENDIDO DESACTIVADO</p>



DALI
(for DA-Type only)



SELV IP67



IS 15885 (Part 2/Sec13)
R-41027766
(for 12/12B/12DA/24/24B/24DA/36A/42/42A/48A/54 only)



UL US
Type HL
(except for BE-Type)



EAC CB CE