

GENERALIDADES

- Exclusivo diseño modular con lentes ópticos de policarbonato y cero pérdidas de luz. Más eficiente que productos similares.
- Fácil instalación con componentes intercambiables individualmente.
- No emite radiación UV ni radiación IR.
- Ahorro de energía de un 65% en comparación con lámparas tradicionales.
- Protección contra picos de corriente, picos de voltaje, rayos, altas temperaturas, aumentando su vida útil.
- Vida útil de hasta 50.000 horas. Menor mantenimiento y replazo.
- Sensor inteligente de movimiento para asegurar un tiempo efectivo de iluminación.
- Baterías de LiFePO₄.
- Paneles solares de monocristales de silicón que ofrecen un alto ratio de conversión.
- LEDs de alta eficiencia lumínica, con su tecnología de gel incorporada en sus lupas, y con un rendimiento estable.

APLICACIONES

- Calles.
- Rutas.
- Estacionamientos.
- Sendas peatonales.
- Parques.
- Industrias.

PARÁMETROS TÉCNICOS

Datos eléctricos

Modelo TSS10-UY	(10)			
Pot. de luminaria (W)	100			
Pot. de panel solar (W)	120*2			
Volt. del sistema (VDC)	25,6			
Volt. de carga (VDC)	18*2			
Capacidad de bat. (Ah)	42			

Datos operativos

Grado IP	66
Grado IK	10
Tiempo de operación	5-7 días (Día lluvioso)
Vida útil (h)	50.000 h
Temperatura amb. de trabajo (°C)	-20 a 45
Velocidad máxima de viento (m/s)	57

Datos lumínicos

Lumens (lm)	19000			
CCT (K)	3000 / 4000 / 5000 / 5700			
CRI	> 70			
Eficiencia lum. (lm/W)	190			
Tipo de distribución lum.	II-S			

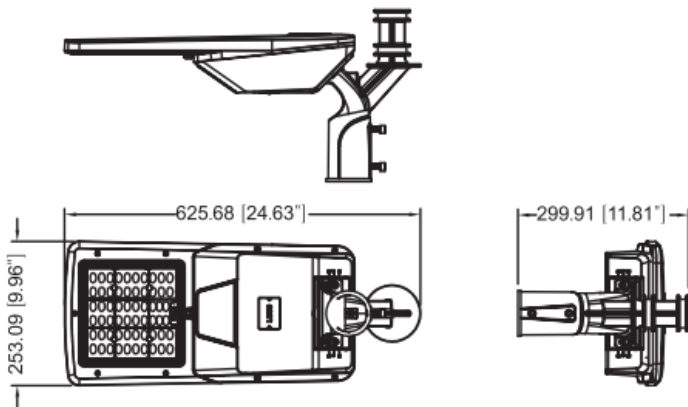
Componentes

Batería	LiFePO ₄
Chip LED	SMD 5050
Marca de chip LED	Lumiled

Datos del producto

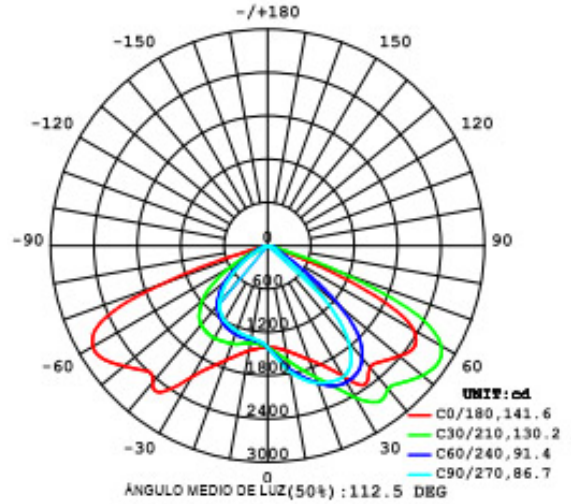
Peso (kg)	40	
Material de carcasa	Aluminio	
Diámetro de brazo (mm)	50 - 62	

DIMENSIONES



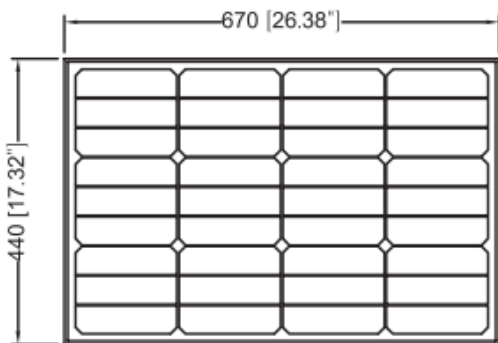
CURVAS DE DISTRIBUCIÓN LUMÍNICA

Tipo II-S (140°X85°)

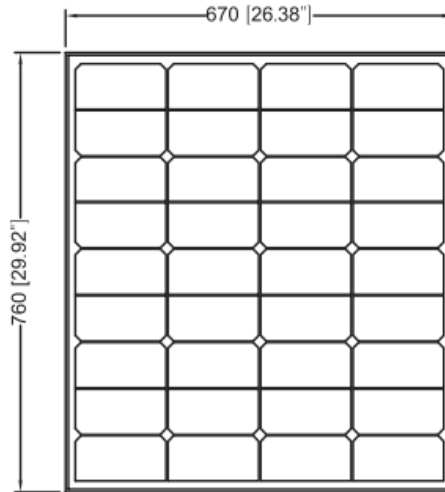


DIMENSIONES DE PANELES SOLARES

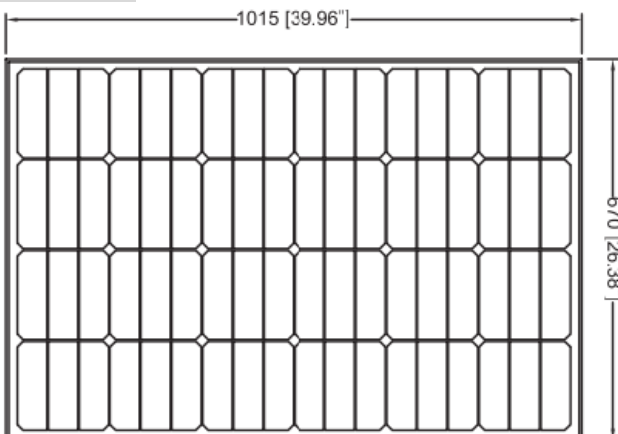
50 W



90 W



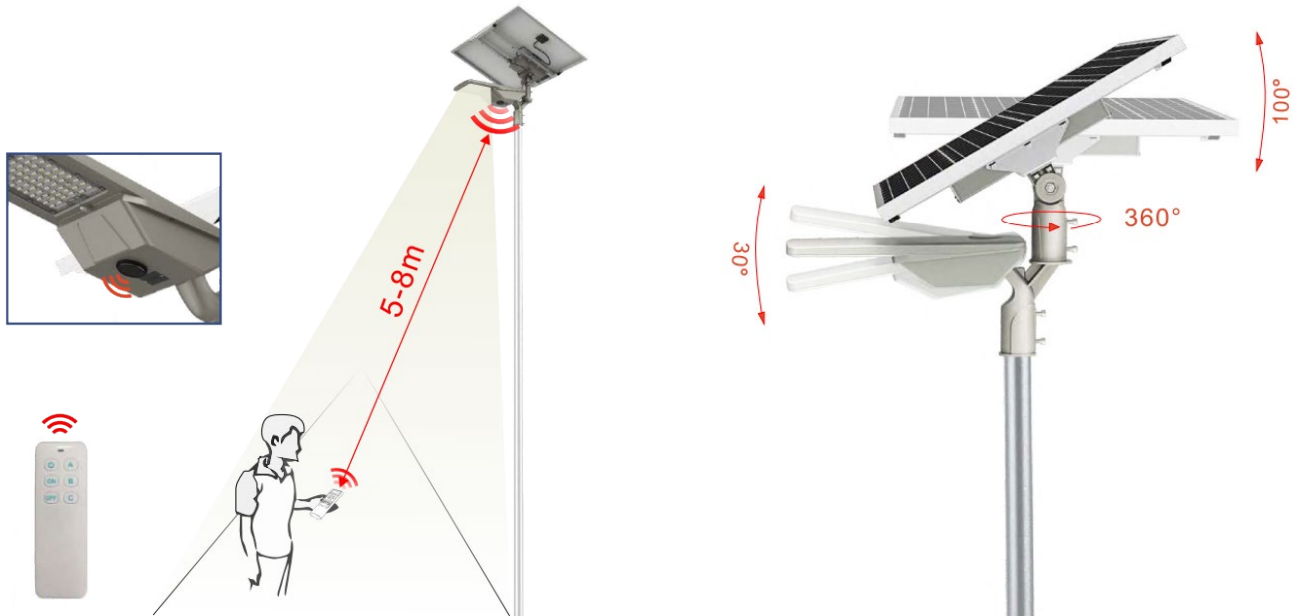
120 W



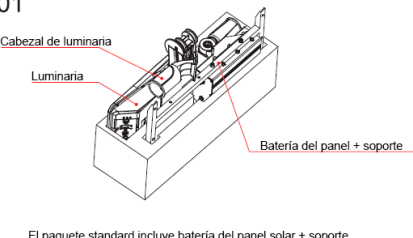

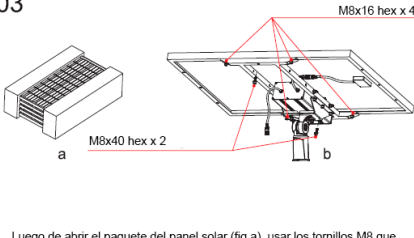
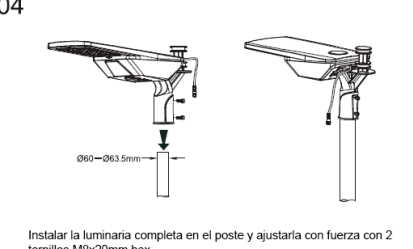
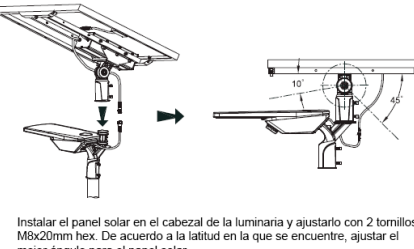
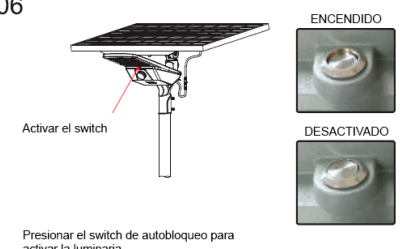
SISTEMA DE FUNCIONAMIENTO CON SENSOR DE MOVIMIENTO



	ILUMINACIÓN AMBIENTE MÍNIMO DE ENCENDIDO	SI HAY MOVIMIENTO	SI NO HAY MOVIMIENTO	TIEMPO DE STAND-BY
Iluminación nocturna	10 lx	100 %	10 %	60 seg
Luz diurna	Apagado			



INSTALACIONES

<p>01</p>  <p>Cabezal de luminaria Luminaria Batería del panel + soporte</p> <p>El paquete standard incluye batería del panel solar + soporte y el cabezal de la luminaria.</p>	<p>02</p>  <p>M8x30 hexagonal x 2</p> <p>Fijar el cabezal de la luminaria al cuerpo de la luminaria con dos tornillos M8x30mm cabeza hexagonal. Elegir el ángulo deseado.</p>	<p>03</p>  <p>M8x16 hex x 4 M8x40 hex x 2</p> <p>Luego de abrir el paquete del panel solar (fig a), usar los tornillos M8 que se muestran en la fig.b para conectar el soporte de panel a la batería.</p>
<p>04</p>  <p>Ø60 — Ø63.5mm</p> <p>Instalar la luminaria completa en el poste y ajustarla con fuerza con 2 tornillos M8x20mm hex.</p>	 <p>Instalar el panel solar en el cabezal de la luminaria y ajustarlo con 2 tornillos M8x20mm hex. De acuerdo a la latitud en la que se encuentre, ajustar el mejor ángulo para el panel solar.</p>	<p>06</p>  <p>Activar el switch</p> <p>ENCENDIDO DESACTIVADO</p> <p>Presionar el switch de autobloqueo para activar la luminaria.</p>



DALI
(for DA-Type only)



SELV IP67



IS 15885 (Part 2/Sec1)



R-41027766

(for 12/12B/12DA/24/24B/24DA/36A/42/42A/48A/54 only)



UL US
Type HL
(except for BE-Type)



EAC CB CE