



GENERALIDADES

- Exclusivo diseño modular con lentes ópticos de policarbonato y cero pérdidas de luz. 8% más eficiente que productos similares.
- Diseñada para una óptima disipación de calor y reducción de peso.
- No emite radiación UV ni radiación IR.
- Ahorro de energía de un 65% en comparación con lámparas tradicionales.
- Protección contra picos de corriente, picos de voltaje, rayos, altas temperaturas, aumentando su vida útil.
- Vida útil de hasta 50.000 horas. Menor mantenimiento y remplazo.
- A prueba de agua y de polvo (IP 67).
- Piezas de acero inoxidable que mejoran su resistencia en ambientes corrosivos.
- Encendido y apagado rápido y sin parpadeo.
- Opera dentro de un amplio rango de voltaje.
- LEDs de alta eficiencia lumínica, con su tecnología de gel incorporada en sus lupas, y con un rendimiento estable.

APLICACIONES

- Calles.
- Rutas.
- Estacionamientos.
- Sendas peatonales.
- Parques.

PARÁMETROS TÉCNICOS

| Datos eléctricos | |
|-----------------------|-------------|
| Potencia | 210 W |
| Voltaje | 100 – 240 V |
| Frecuencia | 50 – 60 Hz |
| Factor de potencia | > 0,98 |
| Distorsión armónica | < 10 % |
| Eficiencia energética | 93 % |

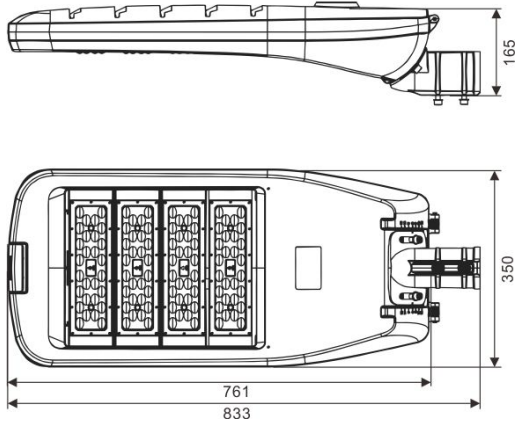
| Datos operativos | |
|---------------------------------|----------------|
| Grado IP | 67 |
| Grado IK | 10 |
| Vida útil | 50.000 h |
| Temperatura ambiente de trabajo | -40 °C a 50 °C |

| Datos lumínicos | |
|---------------------|-------------------------|
| CCT | 2.700 – 6.000 K |
| Lumens | 39.900 lm |
| CRI | > 80 |
| Eficiencia lumínica | 190 lm/W |
| Ángulo de emisión | TIPO II v1 / TIPO II v2 |

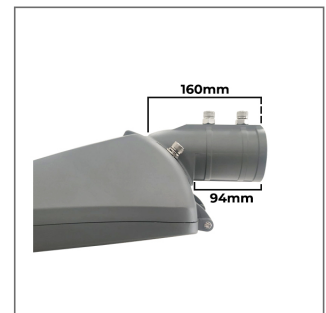
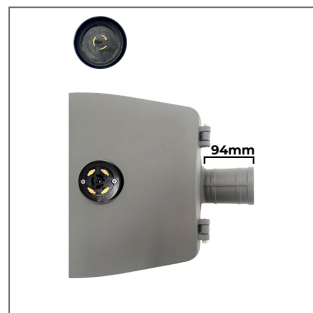
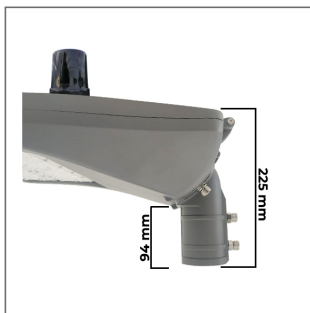
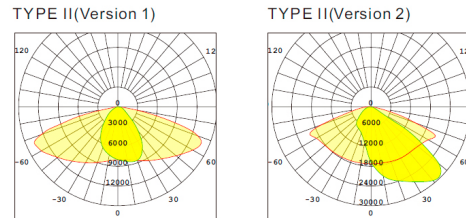
| Componentes | |
|---------------------------------------|-------------------|
| Fuente | Meanwell |
| Protección contra sobretensión (10kA) | Meanwell |
| Marca del chip LED | Samsung |
| Cantidad de chips LED | 120 unidades |
| Compatible NEMA7 - DALI - 0 a 10v | (Opcional) |

| Datos del producto | |
|---------------------|----------------|
| Dimensiones | 833x350x165 mm |
| Peso | 7,8 kg |
| Material de carcasa | Aluminio |

DIMENSIONES



CURVAS DE DISTRIBUCIÓN LUMÍNICA



IS 15885 (Part 2/Sec 13)

R-41027766

(for 12/12B/12DA/24/24B/24DA/36A/42/42A/48A/54 only)

CCC

C

UL

US

05

EAC

CB

CE

Type HL (except for BE-Type)