

GENERALIDADES

- Exclusivo diseño modular con lentes ópticos de policarbonato y cero pérdidas de luz. 8% más eficiente que productos similares.
- Diseñada para una óptima disipación de calor y reducción de peso.
- No emite radiación UV ni radiación IR.
- Ahorro de energía de un 65% en comparación con lámparas tradicionales.
- Protección contra picos de corriente, picos de voltaje, rayos, altas temperaturas, aumentando su vida útil.
- Vida útil de hasta 50.000 horas. Menor mantenimiento y remplazo.
- A prueba de agua y de polvo (IP 67).
- Piezas de acero inoxidable que mejoran su resistencia en ambientes corrosivos.
- Encendido y apagado rápido y sin parpadeo.
- Opera dentro de un amplio rango de voltaje.
- LEDs de alta eficiencia lumínica, con su tecnología de gel incorporada en sus lupas, y con un rendimiento estable.

APLICACIONES

- Calles.
- Rutas.
- Estacionamientos.
- Sendas peatonales.
- Parques.

PARÁMETROS TÉCNICOS

Datos eléctricos	
Potencia	100 W
Voltaje	100 – 240 V
Frecuencia	50 – 60 Hz
Factor de potencia	> 0,98
Distorsión armónica	< 10 %
Eficiencia energética	93 %

Datos operativos	
Grado IP	67
Grado IK	10
Vida útil	50.000 h
Temperatura ambiente de trabajo	-40 °C a 50 °C

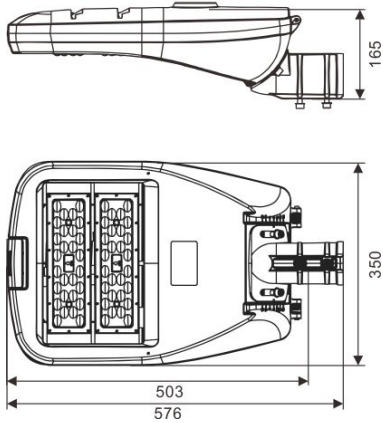
Datos lumínicos	
CCT	2.700 – 6.000 K
Lumens	19.000 lm
CRI	> 80
Eficiencia lumínica	190 lm/W
Ángulo de emisión	25°/40°/60°/90°/150°X70°

Componentes	
Fuente	Meanwell
Protección contra sobretensión (10kA)	Meanwell
Marca del chip LED	Samsung
Cantidad de chips LED	56 unidades
Compatible NEMA7 - DALI - 0 a 10v	(Opcional)

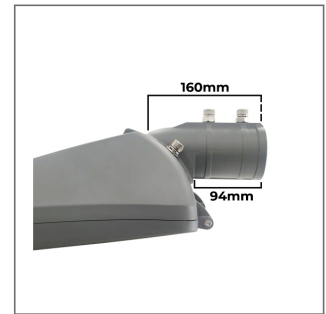
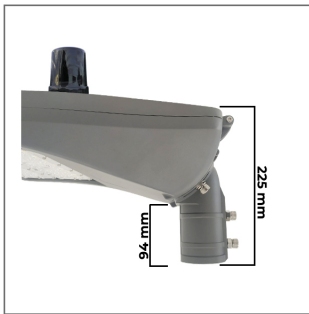
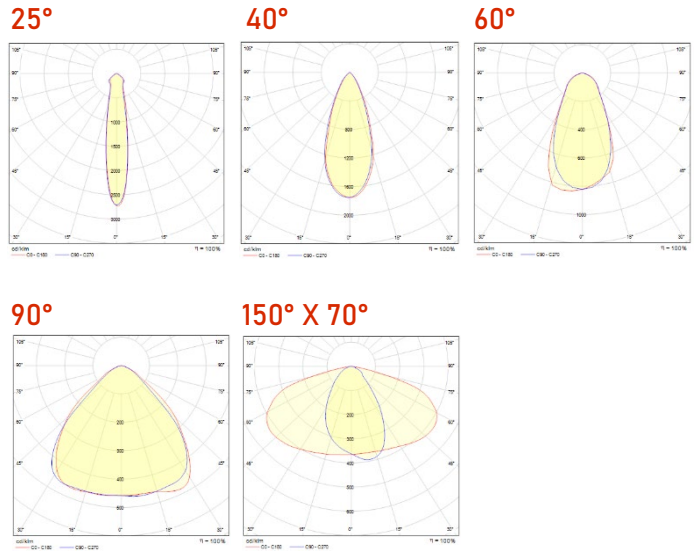
Datos del producto	
Dimensiones	576x350x165mm
Peso	5,6 kg
Material de carcasa	Aluminio

DIMENSIONES

L6802



CURVAS DE DISTRIBUCIÓN LUMÍNICA



IS 15885 (Part 2/Sec13)

R-41027766

(for 12/12B/12DA/24/24B/24DA/38A/42/42A/48A/54 only)

