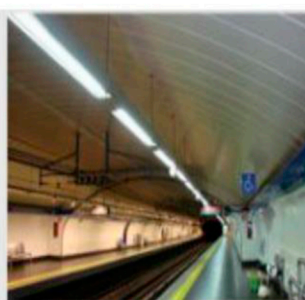
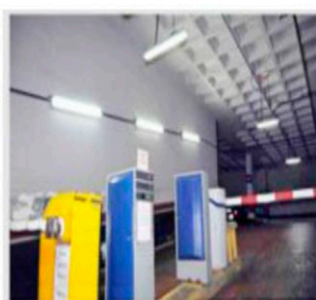
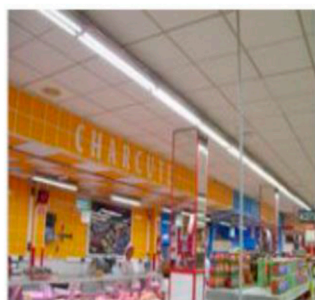


GENERALIDADES

- Difusor de Policarbonato con alta transmisión.
- Enfocado de ABS o Policarbonato de alta resistencia.
- Reflector de placa de metal.
- A prueba de agua.
- A prueba de polvo.
- Apto para exteriores.
- Clip de Policarbonato o acero inox. de buena resistencia mecánica.
- Acorde a regulaciones EN60598-1, EN60598-2-24 y 60598-2-1.
- Principales componentes eléctricos instalados en parte móvil.
- Fácil mantenimiento.

APLICACIONES

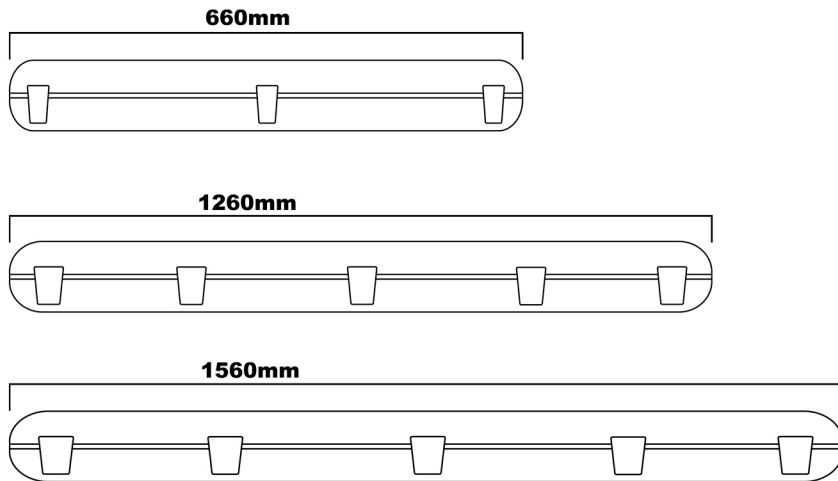
- Supermercados.
- Hoteles.
- Estacionamientos.
- Depósitos.
- Hospitales.
- Oficinas.



MODELOS

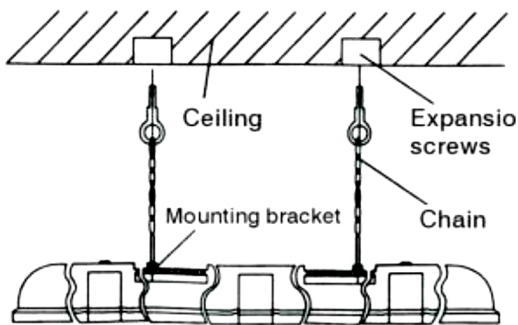
Modelo	Cant. de tubos	Largo de tubos	Dimensiones	Separación de montaje superior	Peso	Cant. de clips
SAT812	1 un.	60 cm	660 X 86 X 93 mm	360 mm	1,35 kg	6
SAT822	2 un.	60 cm	660 X 136 X 93 mm	360 mm	1,65 kg	6
SAT14	1 un.	120 cm	1260 X 86 X 93 mm	880 mm	1,75 kg	8
SAT24	2 un.	120 cm	1260 X 136 X 93 mm	880 mm	2,05 kg	8
SAT15	1 un.	150 cm	1560 X 86 X 93 mm	950 mm	2,25 kg	10
SAT25	2 un.	150 cm	1560 X 136 X 93 mm	950 mm	2,55 kg	10

DIMENSIONES



TIPO DE MONTAJE

- Cadena colgante



- Clips

