

## GENERALIDADES

- Cabezal rotativo o no rotativo.
- 50% más rendimiento que los tubos fluorescentes tradicionales.
- Muy alto brillo con bajo calentamiento.
- Arranque instantáneo sin parpadeo.
- Fuente interna reemplazable.
- Sin radiación UV ni radiación IR.
- Sin plomo.
- Factor de potencia >0,95.
- CRI > 80 Ra.
- Cumple con normas CE y ROHS conformes a estándares TUV y UL.
- Terminales de corriente dobles o simples.

## APLICACIONES

- Supermercados.
- Hoteles.
- Estacionamientos.
- Depósitos.
- Hospitales.
- Oficinas.

## PARÁMETROS TÉCNICOS

Datos eléctricos	
Potencia	18 W
Voltaje	100 – 240 V
Frecuencia	50 – 60 Hz
Factor de potencia	> 0,95
Eficiencia energética	A++

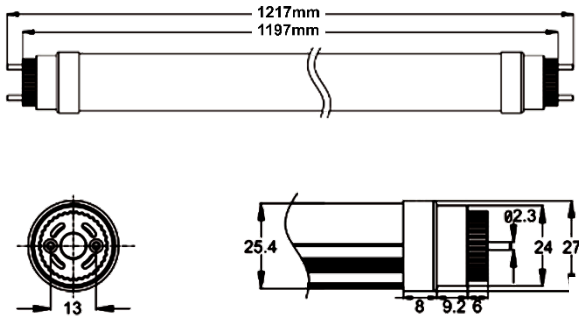
Datos operativos	
Grado IP	44
Vida útil	50.000 h
Tipo de conexión	c/pp – STB8182 c/1 ex –STB8181
Temperatura ambiente de trabajo	-20 °C a 40 °C

Datos lumínicos	
CCT	4.000 o 6.000 K
Lumens	2.970 lm
CRI	> 80
Eficiencia lumínica	165 lm/W
Ángulo de emisión	140°

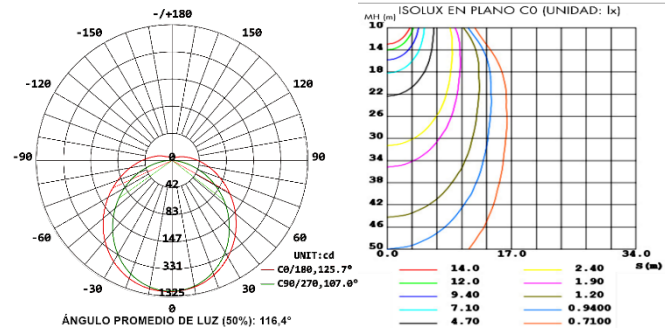
Componentes	
Marca del chip LED	Samsung 2835
Cantidad de chips LED	144 unidades

Datos del producto	
Dimensiones	Φ 25,4 mm * L 1200 mm
Peso	0,27 kg
Material	Aluminio, Policarbonato

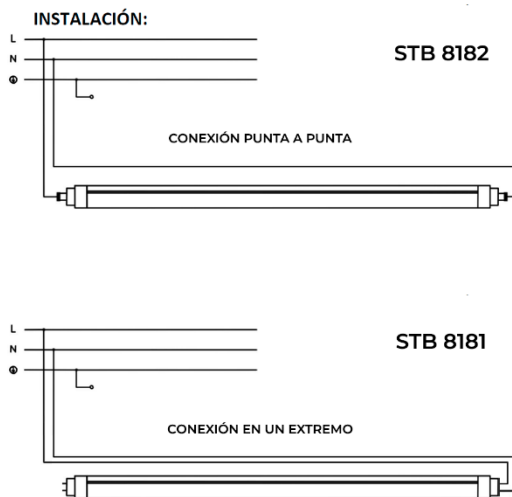
## DIMENSIONES



## CURVAS DE DISTRIBUCIÓN LUMÍNICA



## DIAGRAMA DE CONEXIÓN



## FUENTE DE ALIMENTACIÓN

